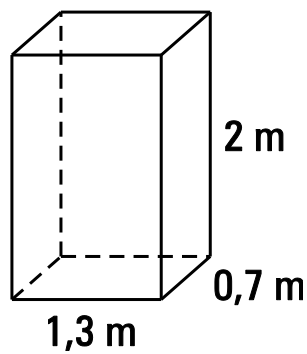


**KARTA PRACY**  
**Bryły i ich objętość**

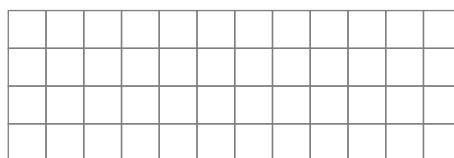
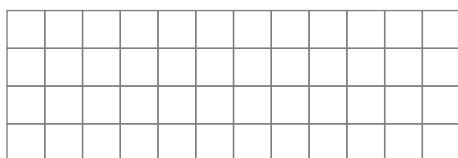
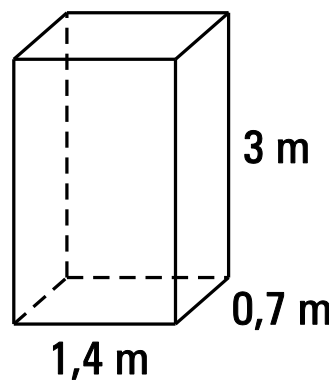
**Zadanie 1**

Oblicz objętości graniastosłupów o wymiarach podanych na rysunku.

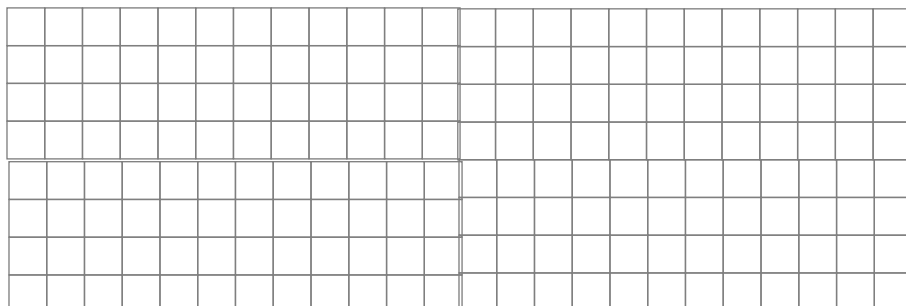
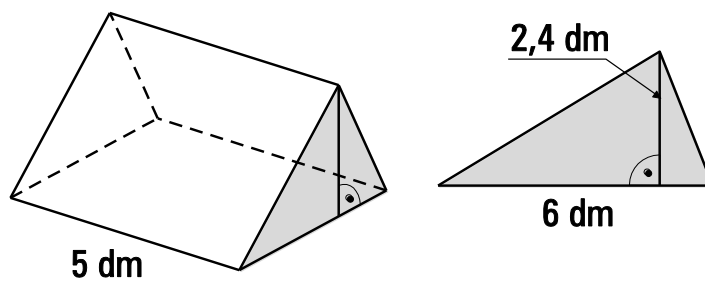
a)



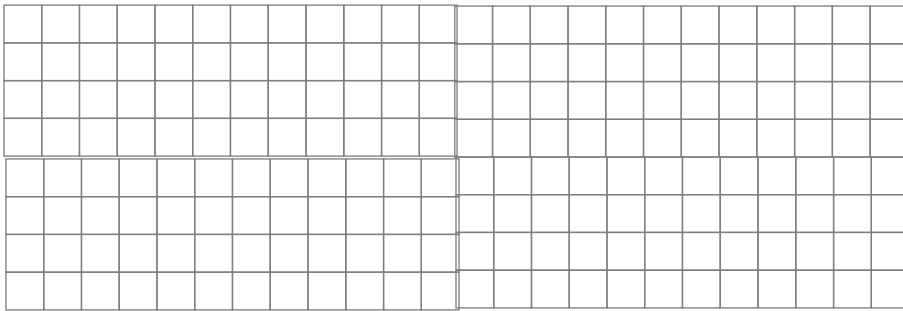
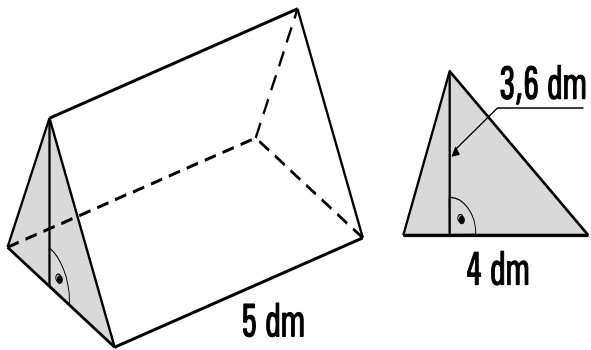
b)



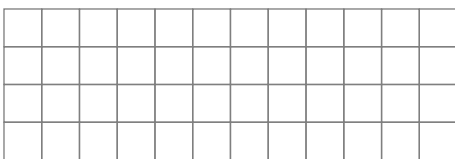
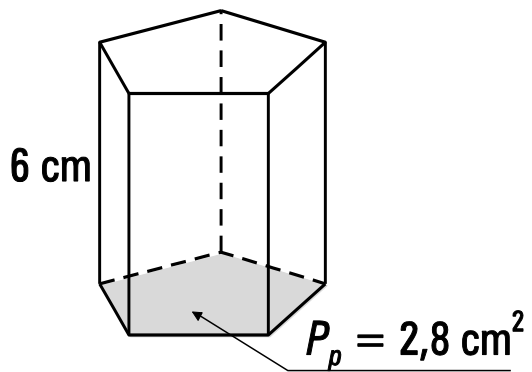
c)



d)



e)



f)

