

Kondensatory

1. Kondensatory są elementami elektronicznymi posiadającymi zdolność gromadzenia ładunku elektrycznego czyli wykazują **pojemność elektryczną**.

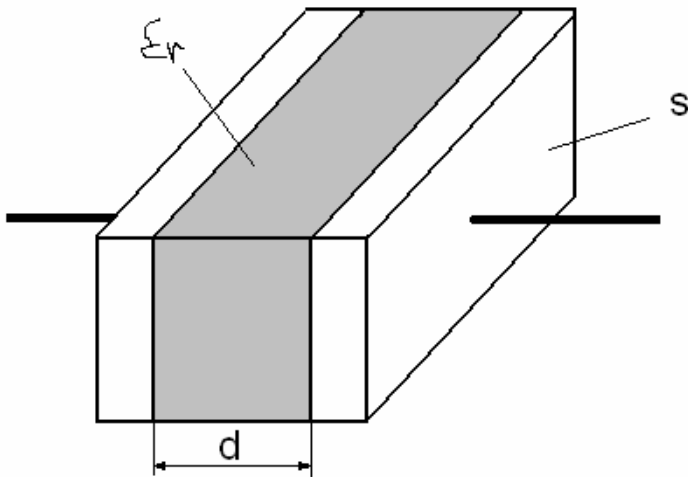
Jednostką jest **farad** [F]. Jednostkami mniejszymi są:

$1\mu F = 10^{-6} F$ - mikrofarad

$1nF = 10^{-9} F$ - nanofarad

$1pF = 10^{-12} F$ - pikofarad

2. **Pojemność kondensatora płaskiego:**



C – pojemność

s - powierzchnia

d – odstęp między okładzinami

ϵ_0 - przenikalność elektryczna

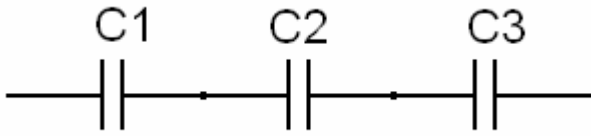
ϵ_r - przenikalność względna
materiału dielektrycznego

3. **Rodzaje kondensatorów:**

- ceramiczne
- mikowe
- elektrolityczne
- styrofleksowe
- tantalowe

4. Połączenia kondensatorów

a) szeregowo $\frac{1}{C_s} = \frac{1}{C_1} + \frac{1}{C_2} + \frac{1}{C_3}$



b) równoległe $C_r = C_1 + C_2 + C_3$

